



ООО "Комплект-сервис"

ИНН: 7806473380

КПП: 780601001

Тел.: +7 (812) 740-12-05

СПб, ул. Магнитогорская, д.17Ю

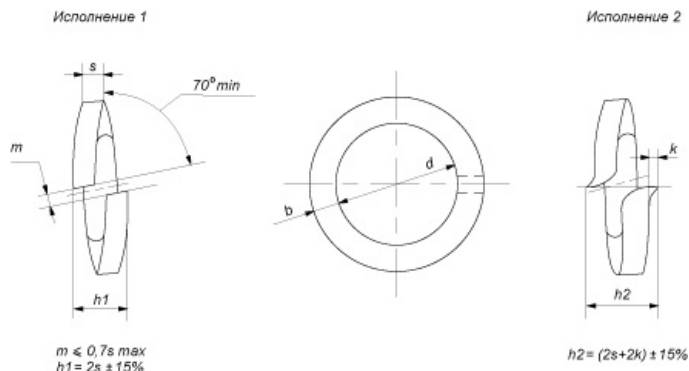
11 Марта 2019 г.

ЦЕНЫ НА ШАЙБЫ ПРУЖИННЫЕ ГОСТ 6402-70

Шайбы ГОСТ 6402-70 пружинные (гровер) — предназначены для увеличения опорной площади и снижения нагрузок на поверхность детали, а также для того, чтобы предотвратить процесс самовывинчивания крепежных элементов. Купить оптом и в розницу по выгодной цене с доставкой по Санкт-Петербургу и России.

НАИМЕНОВАНИЕ	ЦЕНА ЗА ШТ. / КГ.
Шайба пружинная М4, вес 1 шт.: 0.129 гр. (Артикул: #181002)	0.04 руб. / 325.25 руб.
Шайба пружинная М5, вес 1 шт.: 0.228 гр. (Артикул: #181003)	0.06 руб. / 284.93 руб.
Шайба пружинная М6, вес 1 шт.: 0.376 гр. (Артикул: #181004)	0.08 руб. / 216.38 руб.
Шайба пружинная М8, вес 1 шт.: 1.034 гр. (Артикул: #181005)	0.22 руб. / 208.32 руб.
Шайба пружинная М10, вес 1 шт.: 2.01 гр. (Артикул: #181006)	0.41 руб. / 201.60 руб.
Шайба пружинная М12, вес 1 шт.: 3.45 гр. (Артикул: #181007)	0.69 руб. / 198.91 руб.
Шайба пружинная М14, вес 1 шт.: 4.48 гр. (Артикул: #181008)	0.89 руб. / 198.91 руб.
Шайба пружинная М16, вес 1 шт.: 6.08 гр. (Артикул: #181009)	1.21 руб. / 198.91 руб.
Шайба пружинная М18, вес 1 шт.: 8.96 гр. (Артикул: #181010)	1.78 руб. / 198.91 руб.
Шайба пружинная М20, вес 1 шт.: 12.69 гр. (Артикул: #181011)	2.52 руб. / 198.91 руб.
Шайба пружинная М22, вес 1 шт.: 17.21 гр. (Артикул: #181012)	3.42 руб. / 198.91 руб.
Шайба пружинная М24, вес 1 шт.: 22.68 гр. (Артикул: #181013)	4.51 руб. / 198.91 руб.
Шайба пружинная М27, вес 1 шт.: 30.10 гр. (Артикул: #181014)	5.99 руб. / 198.91 руб.
Шайба пружинная М30, вес 1 шт.: 39.05 гр. (Артикул: #181015)	7.77 руб. / 198.91 руб.
Шайба пружинная М36, вес 1 шт.: 70.99 гр. (Артикул: #181016)	14.12 руб. / 198.91 руб.
Шайба пружинная М42, вес 1 шт.: 103.80 гр. (Артикул: #181017)	20.65 руб. / 198.91 руб.

ГОСТ 6402-70



Шайбы ГОСТ 6402-70, пружинные (гровер) — применяются в строительстве, машиностроении в качестве конtringщих элементов соединения.

Твердость стальных пружинных шайб: 41,5—49,5 HRC.

Марки стали: 65Г, 70, 3Х13.

Шайбы пружинные могут изготавливаться в 2 исполнениях:

- притупленные кромки (исполнение 1);
- острые кромки (исполнение 2).

Аналог DIN:

DIN 127 — шайба пружинная (гровер).



195027, Санкт-Петербург, ул. Магнитогорская, д.17Ю
(территория Охтинского деревообрабатывающего комбината)

Пн-Пт - с 9:00 до 17:00, без обеда

Сб-Вс - выходные дни

E-mail: info@metiz-piter.ru

Тел.: +7 (812) 740-12-05, +7 (812) 740-12-06

Вся представленная в прайс-листе информация, касающаяся внешнего вида, технических характеристик, наличия на складе, стоимости товаров, носит информационный характер и ни при каких условиях не является публичной офертой, определяемой положениями Статьи 437 (2) Гражданского кодекса РФ.

© ООО "Комплект-сервис"

Поставка метизной продукции и металлорежущего инструмента по Санкт-Петербургу и России