



ООО "Комплект-сервис"

ИНН: 7806473380

КПП: 780601001

Тел.: +7 (812) 740-12-05

СПб, ул. Магнитогорская, д.17Ю

25 Июня 2019 г.

ЦЕНЫ НА ПЛАШКИ КОНИЧЕСКИЕ ДЮЙМОВЫЕ К ГОСТ 6228-80

Плашки конические дюймовые К ГОСТ 6228-80 — круглые плашки, предназначенные для нарезания конической дюймовой резьбы по ГОСТ 6111—52, с использованием воротка или плашкодержателя при невращающейся плашке. Купить оптом и в розницу по выгодной цене с доставкой по Санкт-Петербургу и России.

НАИМЕНОВАНИЕ

ЦЕНА ЗА ШТ.

Плашка коническая дюймовая К 1 1/2", вес 1 шт.: 250 гр. (Артикул: #250093)	1003.00 руб.
Плашка коническая дюймовая К 1 1/4", вес 1 шт.: 310 гр. (Артикул: #250094)	969.00 руб.
Плашка коническая дюймовая К 1", вес 1 шт.: 240 гр. (Артикул: #250095)	1300.00 руб.
Плашка коническая дюймовая К 1/2", вес 1 шт.: 120 гр. (Артикул: #250096)	421.20 руб.
Плашка коническая дюймовая К 1/4", вес 1 шт.: 100 гр. (Артикул: #250097)	299.00 руб.
Плашка коническая дюймовая К 1/8", вес 1 шт.: 150 гр. (Артикул: #250098)	149.20 руб.
Плашка коническая дюймовая К 2", вес 1 шт.: 760 гр. (Артикул: #250099)	1250.60 руб.

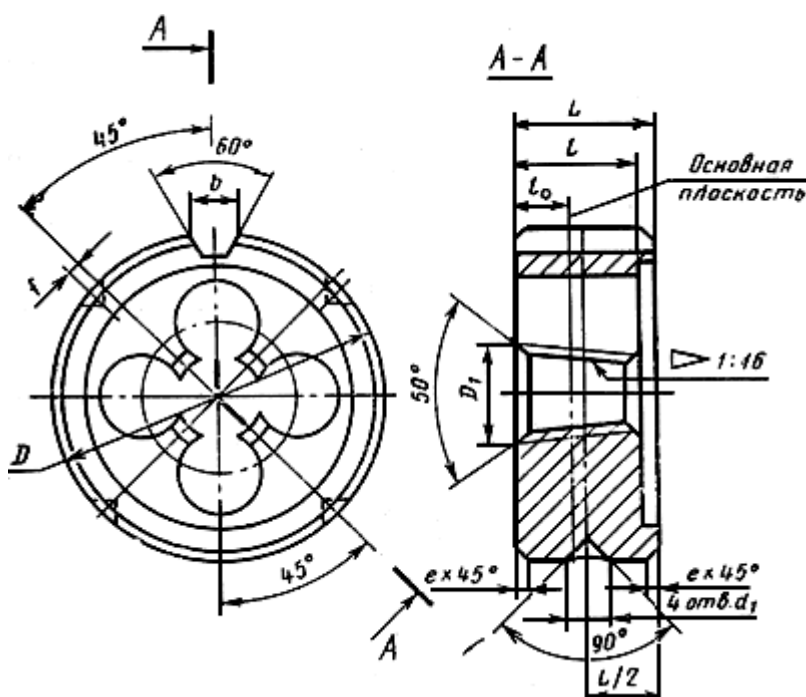
Плашка коническая дюймовая К 3/4", вес 1
шт.: 150 гр. (Артикул: #250100)

420.00 руб.

Плашка коническая дюймовая К 3/8", вес 1
шт.: 100 гр. (Артикул: #250101)

360.40 руб.

ГОСТ 6228-80



ГОСТ 6228-80 — распространяется на круглые плашки, предназначенные для нарезания конической дюймовой резьбы по ГОСТ 6111—52, с использованием воротка или плашкодержателя при невращающейся плашке, изготавливаемые для нужд народного хозяйства и для экспорта.



195027, Санкт-Петербург, ул. Магнитогорская, д.17Ю

(территория Охтинского деревообрабатывающего комбината)

Пн-Пт – с 9:00 до 17:00, без обеда

Сб-Вс – выходные дни

E-mail: info@metiz-piter.ru

Тел.: +7 (812) 740-12-05, +7 (812) 740-12-06

Вся представленная в прайс-листе информация, касающаяся внешнего вида, технических характеристик, наличия на складе, стоимости товаров, носит информационный характер и ни при каких условиях не является публичной офертой, определяемой положениями Статьи 437 (2) Гражданского кодекса РФ.

© ООО "Комплект-сервис"

Поставка метизной продукции и металлорежущего инструмента по Санкт-Петербургу и
России