



ООО "Комплект-сервис"

ИНН: 7806473380

КПП: 780601001

Тел.: +7 (812) 740-12-05

СПб, ул. Магнитогорская, д.17Ю

11 Марта 2019 г.

ЦЕНЫ НА ГАЙКИ ГОСТ 5915-70/5927-70, ЧЕРНЫЕ

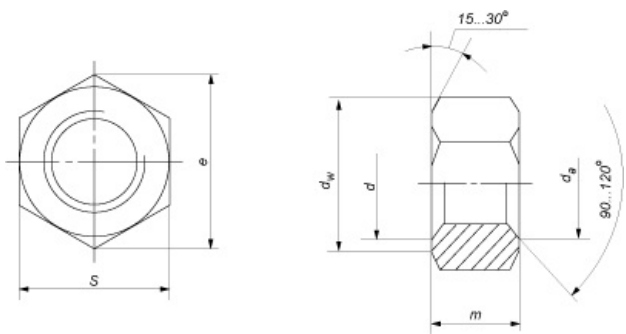
Гайка ГОСТ 5915-70, класс точности В / ГОСТ 5927-70, класс точности А — гайка шестигранная, применяется в машиностроении и строительстве в качестве детали соединения. Купить оптом и в розницу по выгодной цене с доставкой по Санкт-Петербургу и России.

НАИМЕНОВАНИЕ

ЦЕНА ЗА ШТ. / КГ.

НАИМЕНОВАНИЕ	ЦЕНА ЗА ШТ. / КГ.
Гайка М6, вес 1 шт.: 2.57 гр. (Артикул: #171006)	0.57 руб. / 223.70 руб.
Гайка М8, вес 1 шт.: 5.55 гр. (Артикул: #171007)	1.22 руб. / 219.14 руб.
Гайка М10, вес 1 шт.: 10.22 гр. (Артикул: #171008)	2.12 руб. / 207.69 руб.
Гайка М12, вес 1 шт.: 15.67 гр. (Артикул: #171009)	3.25 руб. / 207.69 руб.
Гайка М14, вес 1 шт.: 25.33 гр. (Артикул: #171010)	5.26 руб. / 207.69 руб.
Гайка М16, вес 1 шт.: 37.61 гр. (Артикул: #171011)	7.72 руб. / 205.34 руб.
Гайка М18, вес 1 шт.: 53.27 гр. (Артикул: #171012)	10.94 руб. / 205.34 руб.
Гайка М20, вес 1 шт.: 71.44 гр. (Артикул: #171013)	14.67 руб. / 205.34 руб.
Гайка М22, вес 1 шт.: 103.15 гр. (Артикул: #171014)	21.18 руб. / 205.34 руб.
Гайка М24, вес 1 шт.: 122.87 гр. (Артикул: #171015)	25.52 руб. / 207.69 руб.
Гайка М27, вес 1 шт.: 175.28 гр. (Артикул: #171016)	36.40 руб. / 207.69 руб.
Гайка М30, вес 1 шт.: 242.54 гр. (Артикул: #171017)	50.37 руб. / 207.69 руб.
Гайка М36, вес 1 шт.: 416.78 гр. (Артикул: #171018)	93.87 руб. / 225.22 руб.
Гайка М42, вес 1 шт.: 623.88 гр. (Артикул: #171019)	142.58 руб. / 228.53 руб.
Гайка М48, вес 1 шт.: 956.20 гр. (Артикул: #171020)	218.52 руб. / 228.53 руб.

ГОСТ 5915-70



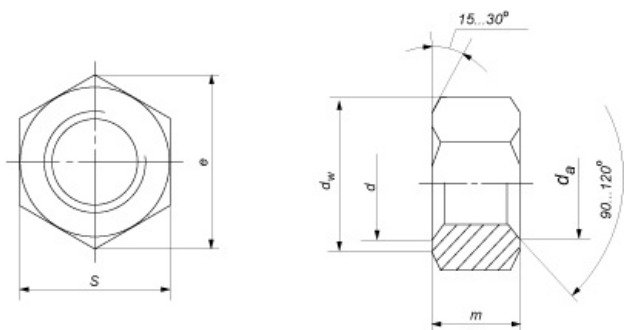
Гайка ГОСТ 5915-70 (черная), класс точности В — гайка шестигранная, применяется в машиностроении и строительстве в качестве детали соединения.

Класс точности: В.

Поле допуска резьбы: 6Н.

Класс прочности: 4; 5; 6; 8; 10; 12.

ГОСТ 5927-70



Гайка ГОСТ 5927-70 (черная), класс точности А — гайка шестигранная, применяется в машиностроении и строительстве в качестве детали соединения.

Класс точности: А.

Поле допуска резьбы: 6Н.

Класс прочности: 4; 5; 6; 8; 10; 12.



195027, Санкт-Петербург, ул. Магнитогорская, д.17Ю
(территория Охтинского деревообрабатывающего комбината)

Пн-Пт - с 9:00 до 17:00, без обеда

Сб-Вс - выходные дни

E-mail: info@metiz-piter.ru

Тел.: +7 (812) 740-12-05, +7 (812) 740-12-06

Вся представленная в прайс-листе информация, касающаяся внешнего вида, технических характеристик, наличия на складе, стоимости товаров, носит информационный характер и ни при каких условиях не является публичной офертой, определяемой положениями Статьи 437 (2) Гражданского кодекса РФ.

© ООО "Комплект-сервис"

Поставка метизной продукции и металлорежущего инструмента по Санкт-Петербургу и России

PDF-файл сгенерирован со страницы: <https://www.metiz-piter.ru/catalog/gajki/01/>