

КЛЮЧИ ГАЕЧНЫЕ КОЛЬЦЕВЫЕ  
ДВУСТОРОННИЕ КОЛЕНЧАТЫЕ

Конструкция и размеры

Double-ended bent ring spanners  
Construction and dimensions

ГОСТ  
2906—80\*

[СТ СЭВ 1292—84]

ОКП 39 2651

Взамен  
ГОСТ 2906—71

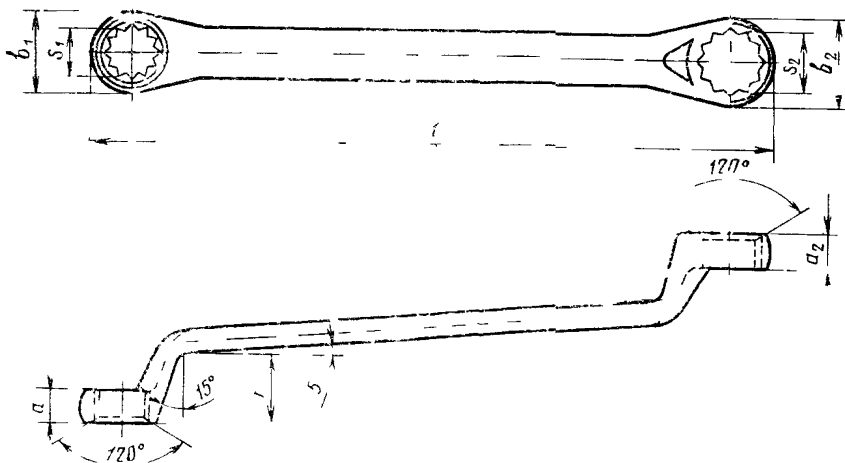
Постановлением Государственного комитета СССР по стандартам от 16 июня 1980 г. № 2802 срок действия установлен

с 01.01.81  
до 01.01.91

Несоблюдение стандарта преследуется по закону

1. Настоящий стандарт распространяется на гаечные кольцевые двусторонние коленчатые ключи с размерами зевов от  $5,5 \times 7$  до  $50 \times 55$  мм, изготавливаемые для нужд народного хозяйства и для экспорта.

2. Основные размеры ключей должны соответствовать указанным на чертеже и в таблице



Издание официальное

Перепечатка воспрещена

★  
E

\* Переиздание (сентябрь 1986 г.) с Изменением № 1, утвержденным в апреле 1985 г. (ИУС № 7—85)

мм

Обозначение ключей	Применяе- мость	Размеры зевов $S_1 \times S_2$		$d_1$	$d_2$	$b_1$	$b_2$	$h$ (пред. откл. $\pm 4,0$ )	$i$				
		1-й ряд	2-й ряд						Пред. откл. по $j_s 17$	Номинал.	Пред. откл.		
7811-0281		5,5×7	—	6	6	10	12	21	155	$\pm 2,5$			
7811-0501		—	6×7			11		22					
7811-0282		7×8	—			7		12			13		
7811-0502		—	8×9	7	8	13	15	23					
7811-0283		8×10	—				16	180					
7811-0503		—	9×11	8	9	15	18	24	190				
7811-0504		10×11	—			16		200					
7811-0284		—	10×12			19		25					
7811-0505		—	11×12	9	10	18	20	26	$\pm 2,9$				
7811-0506		11×13	—			20		210					
7811-0507		—	11×14			22		26					
7811-0285		—	12×13	10	19	20	20	25					
7811-0286		—	12×14			22		26					
7811-0287		—	13×14			26		26					
7811-0515		13×16	—	10	12	20	26	28		$\pm 2,9$			
7811-0508		—	13×17			26					240		
7811-0288		—	14×17			22					26		
7811-0516		—	16×17	12	13	26	28	30			$\pm 3,3$		
7811-0517		16×18	—						26			260	
7811-0289		—	17×19						28			260	
7811-0509		—	17×22	13	14	28	33	32	$\pm 3,3$				
7811-0518		—	18×19									33	280
7811-0519		18×21	—									32	280
7811-0290		—	19×22	14	14	28	36	34				$\pm 3,3$	
7811-0511		—	19×24							36			320
7811-0521		—	21×22							33			320
7811-0522		21×24	—	14	33	36	34	320					

мм

Продолжение

Обозначение ключей	Примене- мость	Размеры зевов $S_1 \times S_2$		$d_1$	$d_2$	$b_1$	$b_2$	$h$ (пред. откл. $\pm 4,0$ )	$l$	
		1-й ряд	2-й ряд						Пред. откл. по $l_s$ 17	Номин.
7811-0291		—	22×24	14	14	33	36	34	320	$\pm 3,3$
7811-0292		24×27	—		15	36	40	36		
7811-0512		—	24×30	15	16	44	38		340	
7811-0293		27×30	—		17	40		46		
7811-0513		—	27×32	16	18	44	49	360		
7811-0294		—	30×32						19	
7811-0523		30×34	—	17	18	46	49	400		
7811-0514		—	30×36						19	
7811-0524		—	32×34	18	19	49	52	450		
7811-0295		—	32×35						21	
7811-0525		34×36	—	19	21	52	61	480		
7811-0296		36×41	—						23	61
7811-0297		41×46	—	23	24	70	75	500		
7811-0298		46×50	—						24	26
7811-0299		50×55	—	24	26	75	83	50	530	$\pm 4,5$

Пример условного обозначения ключа с размерами зевов 17×19 мм, повышенной точности П, с шероховатостью поверхностей исполнения 1 по ГОСТ 2838—80, с хромым покрытием толщиной 9 мкм:

*Ключ 7811-0289 П 1 Х9 ГОСТ 2906—80*

То же, нормальной точности:

*Ключ 7811-0289 1 Х 9 ГОСТ 2906—80.*

**(Измененная редакция, Изм. № 1).**

3. Ключи должны изготавливаться из стали марки 40ХФА по ГОСТ 4543—71. Допускается применять сталь других марок с механическими свойствами в термообработанном состоянии не ниже чем у стали 40ХФА.

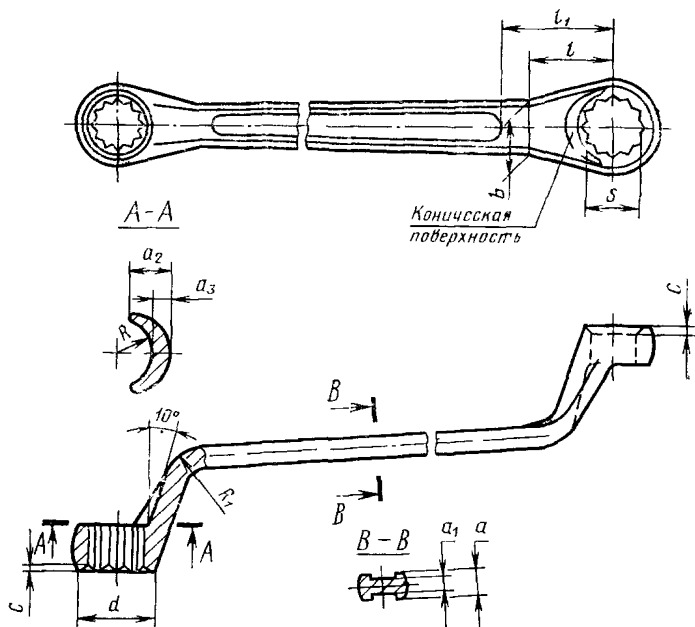
4. Ключи должны иметь прочность по группе А, твердость ключей всех размеров зевов должна быть 41,5...46,5 НРС<sub>с</sub>.

**(Измененная редакция, Изм. № 1).**

5. Технические требования — по ГОСТ 2838—80.

6. Размеры конструктивных элементов ключей указаны в рекомендуемом приложении.

РАЗМЕРЫ КОНСТРУКТИВНЫХ ЭЛЕМЕНТОВ ГАЕЧНЫХ КЛЮЧЕЙ



мм

Размеры зевов		S	a	a <sub>1</sub>	a <sub>2</sub>	a <sub>3</sub>	b	d	l	l <sub>1</sub>	R	R <sub>1</sub>	a
1-й ряд	2-й ряд												
5,5×7	—	5,5	5,0	4,0	5,0	2,3	6	8,4	13	16	3,5	8	1,5
		7,0			6,0		8	10,4	15	18	4,5		
—	6×7	6,0	5,5	4,5	5,5	7	9,4	14	17	4,0	9		
		7,0			6,0	8	10,4	15	18	4,5			
7×8	—	8,0	6,0	5,0	6,5	2,4	9	11,1	17	22	5,0	10	
		9,0			7,5	2,5	10	13,0	19	24	6,0	11	
—	8×9	8,0	6,0	5,0	6,5	2,4	9	11,1	17	22	5,0	10	
		10,0			9,0	2,6	11	13,8	20	25	6,5	12	

Продолжение

мм

Размеры зевов		S	a	a <sub>1</sub>	a <sub>2</sub>	a <sub>3</sub>	b	d	l	l <sub>1</sub>	R	R <sub>1</sub>	c									
1-й ряд	2-й ряд																					
10×11	9×11	9,0	6,0	5,0	7,5	2,5	10	13,0	19	24	6,0	11	1,5									
		11,0			9,5	2,9	12	15,6			7,0											
	—	10,0			9,0	2,6	11	13,8			6,5											
		11,0			9,5	2,9	12	15,6			7,0											
—	10×12	10,0			9,0	2,6	11	13,8	20	25	6,5	12										
		12,0			—	3,3	—	16,6			7,5											
11×13	11×12	11,0			6,5	5,0	9,5	2,9	12	15,6	—	—		7,0	—							
		12,0						3,3		16,6				7,5								
		11,0						2,9		15,6				7,0								
—	—	13,0					6,5	5,0	10,0	3,3	13	17,3		22	30	8,0	13					
		11,0							9,5	2,9	12	15,6				20		25	7,0	12		
—	11×14	14,0							6,5	5,0	10,5	—		13	19,3	22	30	9,0	13			
		12,0	9,5	—							12	16,6	20	25	7,5			12				
—	12×13	13,0	6,5	5,0							10,0	—	13	17,3	22	30	8,0	13				
		12,0									9,5	—	12	16,6			20		25	7,5	12	
—	12×14	14,0									6,5	5,0	10,5	3,3	—	19,3	20	25	9,0	12		
		13,0											10,0	—	13	17,3			22		30	8,0
—	13×14	14,0											7,0	5,5	10,5	—	13	19,3	22	30	9,0	13
		13,0			10,0	—									13	17,3	22	30			8,0	
13×16	—	16,0			7,0	5,5									12,0	3,5	14	21,0	24	33	10,0	14,0
		13,0													10,0	3,3	13	17,3			22	
—	13×17	17,0					7,0	5,5							12,5	3,6	15	22,7	25	34	11,0	14
		14,0													10,5	3,3	13	19,3			22	
—	14×17	17,0							7,5	6,0					12,5	3,6	15	22,7	25	34	11,0	14
		16,0													12,0	3,5	14	21,0			24	
—	16×17	17,0	7,5	6,0											12,5	3,6	15	22,7	25	34	11,0	14
		16,0													12,0	3,5	14	21,0			24	
16×18	—	18,0									7,5	6,0			14,0	3,7	16	23,7	27	36	11,5	15
		16,0													12,0	3,5	14	21,0			24	

мм

Размеры зевов		S	a	a <sub>1</sub>	a <sub>2</sub>	a <sub>3</sub>	b	d	l	l <sub>1</sub>	R	R <sub>1</sub>	φ		
1-й ряд	2-й ряд														
—	17×19	17,0	8,0	6,0	12,5	3,6	15	22,7	25	34	11,0	14	1,5		
		19,0			15,0	3,7	17	24,5	28	37	12,0	15			
—	17×22	17,0			12,5	3,6	15	22,7	25	34	11,0	14			
		22,0			17,0	4,4	20	29,2	31	40	14,0	16			
—	18×19	18,0			14,0		16	23,7	27	36	11,5				
		19,0			15,0	3,7	17	24,5	28	37	12,0	15			
18×21	—	18,0			14,0		16	23,7	27	36	11,5				
		21,0			16,5	4,0	19	27,5	30	39	13,5	16			
—	19×22	19,0			15,0	3,7	17	24,5	28	37	12,0	15			
		22,0			17,0	4,4	20	29,2	31	40	14,0	16			
—	19×24	19,0			15,0	3,7	17	24,5	28	37	12,0	15			
		24,0			17,5	4,9	22	32,2	34	45	15,0	18			
—	21×22	21,0	16,5	4,0	19	27,5	30	39	13,5	16					
		22,0	17,0	4,4	20	29,2	31	40	14,0	16					
21×24	—	21,0	16,5	4,0	19	27,5	30	39	13,5	16					
		24,0	17,5	4,9	22	32,2	34	45	15,0	18					
—	22×24	22,0	17,0	4,4	20	29,2	31	40	14,0	16					
		24,0	17,5	4,9	22	32,2	34	45	15,0	18					
24×27	—	27,0	19,0	5,3	24	36,0	36	48	16,5	20					
		24,0	17,5	4,9	22	32,2	34	45	15,0	18					
—	24×30	30,0	21,0	5,6	25	39,7	38	50	18,5	22					
		27,0	19,0	5,3	24	36,0	36	48	16,5	20					
27×23	—	30,0	21,0	5,6	25	39,7	38	50	18,5	22					
		27,0	19,0	5,3	24	36,0	36	48	16,5	20					
—	27×32	27,0	19,0	5,3	24	36,0	36	48	16,5	20					
		32,0	21,0	5,6	25	39,7	38	50	19,5	22					
—	30×32	30,0	21,0	5,6	25	39,7	38	50	18,5	22					
		32,0	21,0	5,7	26	41,4	40	52	19,5	22	2,5				

Продолжение

мм

Размеры зевов		S	a	a <sub>1</sub>	a <sub>2</sub>	a <sub>3</sub>	b	d	l	l <sub>1</sub>	R	R <sub>1</sub>	e			
1-й ряд	2-й ряд															
30×34	—	30,0	11,0	9,0	21,0	5,6	25	39,7	38	50	18,5	22	2,5			
		34,0			21,5	6,2	27	43,5	41	55	21,0	24				
—	30×36	30,0			21,0	5,6	25	39,7	38	50	18,5	22				
		36,0			22,0	6,8	28	46,8	44	58	22,0	25				
—	32×34	32,0			21,0	5,7	26	41,4	40	52	19,5	22				
		34,0			21,5	6,2	27	43,5	41	55	21,0	24				
—	32×36	32,0			21,0	5,7	26	41,4	40	52	19,5	22				
		36,0			22,0	6,8	28	46,8	44	58	22,0	25				
34×36	—	34,0			21,5	6,2	27	43,5	41	55	21,0	24				
		36,0			22,0	6,8	28	46,8	44	58	22,0	25				
36×41	—	41,0			27,0	7,3	32	55,3	50	65	26,0	28		3,0		
41×46	—	46,0			12,0	10,0	29,0	9,1	35	63,8	56	62			29,0	30
		46×50			—	50,0	13,0	11,0	31,0	9,6	38	68,5			62	80
50×55	—					55,0	14,0	12,0	34,0	10,0	40	76,0			68	88

Предельные отклонения размеров, кроме S, по нормальной точности ГОСТ 7505—74.

(Измененная редакция, Изм. № 1).