



**ГОСУДАРСТВЕННЫЕ СТАНДАРТЫ
СОЮЗА ССР**

КЛЮЧИ ГАЕЧНЫЕ

**ГОСТ 2838—80 (СТ СЭВ 1285—78);
ГОСТ 2839—80 (СТ СЭВ 1287—84);
ГОСТ 2841—80 (СТ СЭВ 1286—84);
ГОСТ 2906—80 (СТ СЭВ 1292—84);
ГОСТ 10112—80;
ГОСТ 16983—80 (СТ СЭВ 1293—84)**

Издание официальное

Е

Цена 10 коп.

**ГОСУДАРСТВЕННЫЙ КОМИТЕТ СССР ПО СТАНДАРТАМ
Москва**

к ГОСТ 2839—80 Ключи гаечные с открытым зевом двусторонние. Конструкция и размеры
(см. изменение № 2)

В каком месте	Напечатано	Должно быть
Пункт 2. Таблица 1. Графа «Обозначение ключей». Для ключа с размером зева 14×15 мм	7811-0471	7811-0008

(ИУС № 2 1990 г.)

к ГОСТ 2839—80 Ключи гаечные с открытым зевом двусторонние. Конструкция и размеры

В каком месте	Напечатано	Должно быть
Пункт 2. Таблица 1. Графа «Обозначение зева S_1S_2 , 2-й ряд, 14·15	7811—0471	7811—0470

(ИУС № 6 2007 г.)

КЛЮЧИ ГАЕЧНЫЕ С ОТКРЫТЫМ ЗЕВОМ
ДВУСТОРОННИЕ

Конструкция и размеры

Double-ended open spanners.
Construction and dimensions

ГОСТ
2839—80*

{СТ СЭВ 1287—84}

Взамен
ГОСТ 2839—71

ОКП 39 2651

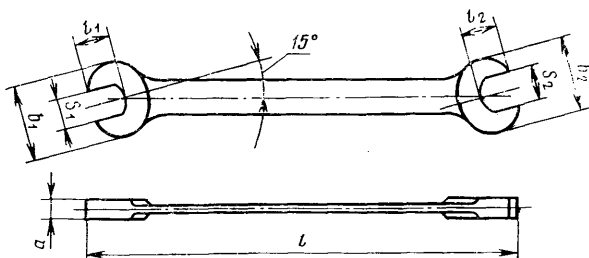
Постановлением Государственного комитета СССР по стандартам от 16 июня 1980 г. № 2800 срок действия установлен

с 01.01.81
до 01.01.91

Несоблюдение стандарта преследуется по закону

1. Настоящий стандарт распространяется на гаечные ключи с открытыми зевами размерами от $2,5 \times 3,2$ до 75×80 мм, изготавливаемые для нужд народного хозяйства и для экспорта.

2. Основные размеры ключей должны соответствовать указанным на чертеже и в табл. 1.



Издание официальное

Перепечатка воспрещена

★
Е

* Переиздание (сентябрь 1986 г.) с Изменениями № 1, 2, утвержденными в марте 1982 г., апреле 1985 г.;

Пост. № 1203 от 25.04.85 (ИУС № 6—82, № 7—85)

мм											
Обозначение ключей	Применяе- мость	Размеры зевов $S_1 \times S_2$		a (пред. откл. по h15)	b_1	b_2	l		l_1	l_2	
		1-й ряд	2-й ряд		Пред. откл. по $j_s 17$		Номин.	Пред. откл.	не менее		
7811-0451		—	2,5×3,2	3,0	7	8	65	±1,9	4	4	
7811-0452		3,2×4	—		8	10				5	
7811-0453		—	3,2×5,5		8	13				80	6
7811-0001		4×5	—	10	12	95	±2,2	6	5		
7811-0005		5×5,5	—	12	13				7		
7811-0002		5,5×7	—	13	15				100	8	
7811-0454		—	6×7	3,5	14	110	±2,2	9	6		
7811-0006		7×8	—	15	20				8		
7811-0455		—	8×9	20	21				9		
7811-0003		8×10	—	4,5	21	22	120	±2,5	10	10	
7811-0456		—	9×11							24	12
7811-0457		10×11	—							22	26
7811-0004		—	10×12	5,0	24	28	140	±2,5	12	13	
7811-0458		—	10×13							26	14
7811-0459		—	11×12							28	13
7811-0461		11×13	—	5,5	24	28	140		12	14	
7811-0462		—	11×14							30	15

Продолжение табл. 1

мм

Обозначение ключей	Примене- мость	Размеры зевов $S_1 \times S_2$		a (пред. откл. по h15)	b_1	b_2	l		l_1	l_2		
		1-й ряд	2-й ряд		Пред. откл. по $j_s 17$		Номин.	Пред. откл.	не менее			
7811-0007		—	12×13	5,5	26	28	140		13	14		
7811-0021		—	12×14			30				15		
7811-0027		—	13×14			28				14		
7811-0463		—	13×15	6,0	30	32			15	16		
7811-0471		—	14×15									
7811-0472		13×16	—	6,5	28	34	160	±2,5	14			
7811-0464		—	13×17			30					35	
7811-0022		—	14×17			34					16	
7811-0473		—	16×17	7,0	34	39	175		17	18		
7811-0474		16×18	—	7,5								
7811-0023		—	17×19	8,5	35	42	180		18	19		
7811-0465		—	17×22									
7811-0475		—	18×19	7,5	39	42	175		18	19		
7811-0476		18×21	—	8,5								
7811-0024		—	19×22	9,5	42	46	205		19	21		
7811-0466		—	19×24								50	23
7811-0477		—	21×22								46	21
7811-0478		21×24	—	10,5	45	50	220	±2,9	20	21		
7811-0025		—	22×24									
7811-0467		—	22×27	11,5	50	55	230		21	26		
7811-0026		24×27	—									
7811-0468		—	24×30	12,5	55	62	260		23	28		
7811-0041		27×30	—									
7811-0469		—	27×32	62	65	70	270		26	30		
7811-0042		—	30×32									
7811-0479		30×34	—				280	±3,3	28	32		

мм										
Обозначение ключей	Применяемость	Размеры зевов $S_1 \times S_2$		a (пред. откл. по h15)	b_1	b_2	l		l_1	l_2
		1-й ряд	2-й ряд		Пред. откл. по j_{S17}		Номин.	Пред. откл.	Не менее	
7811-0471		—	30×36	13,5	62	75	310	±3,3	28	31
7811-0481		—	32×34		65	70			30	32
7811-0043		—	32×36		75	31			34	
7811-0482		34×36	—	70				32		
7811-0044		36×41	—	15,0	75	85	350		34	38
7811-0045		41×46	—	15,5	85	95	380		38	42
7811-0046		46×50	—	17,0	95	102	420	±3,8	42	46
7811-0047		50×55	—	18,0	102	112	460		46	51
7811-0048		55×60	—	18,5	112	122	500		51	55
7811-0049		65×70	—	21,0	132	142	580	±4,5	60	65
7811-0050		75×80	—	23,0	152	165	670		±5,0	68

Примечание. Размеры зевов по 1-му ряду являются предпочтительными для применения.

Пример условного обозначения ключа с размерами зевов 17×19 мм, повышенной точности П, группы прочности С, с шероховатостью поверхностей исполнения 1 по ГОСТ 2838—80, с хромовым покрытием толщиной 9 мкм:

Ключ 7811-0023 П С 1 Х9 ГОСТ 2839—80

То же, нормальной точности:

Ключ 7811-0023 С 1 Х9 ГОСТ 2839—80

(Измененная редакция, Изм. № 2).

3. Ключи должны изготавливаться групп прочности С и D по ГОСТ 2838—80 из марок стали, указанных в табл. 2.

Допускается применять сталь других марок с механическими свойствами в термообработанном состоянии не ниже чем у марок стали, указанных в табл. 2.

Таблица 2

Размер зева, мм	Марка стали для ключей группы прочности	
	С	Д
До 36	40ХФА*	40Х*
Св. 36	40Х*	45**

* По ГОСТ 4543—71

** По ГОСТ 1050—74

4. Ключи группы прочности С должны иметь твердость по 1-му ряду, а группы Д — по 2-му ряду ГОСТ 2838—80.

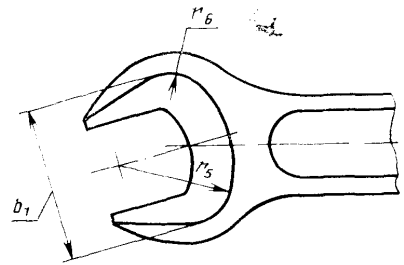
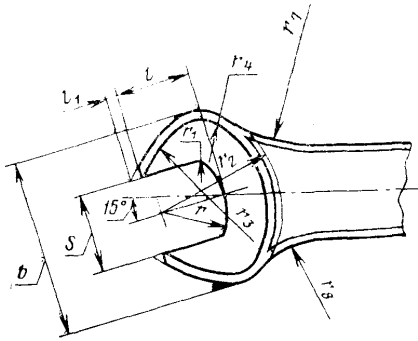
5. Технические требования — по ГОСТ 2838—80.

6. Размеры головок и рукояток гаечных ключей указаны в рекомендуемых приложениях 1 и 2.

РАЗМЕРЫ ГОЛОВОК ГАЕЧНЫХ КЛЮЧЕЙ

С зевом $S \leq 10$ мм

С зевом $S > 10$ мм



Примечание. Середина дуги радиуса r должна находиться в точке пересечения осей рукоятки и зева.

S	b	b ₁	l	l ₁	r	r ₁	r ₂	r ₃	r ₄	r ₅	r ₆	r ₇	r ₈
2,5	7		4	0,5	5	1	9	10	3,0			10	5
3,2	8		5										
4,0	10		6										
5,0	12		7										
5,5	13	—	7										
6,0	14		8	1,0	6	2	10	14	4,0		14	7	
7,0	15		9										
8,0	20		10										
9,0	21		11										
10,0	22		12	1,0	7	3	15	17	5,0		15	8	
11,0	24	19	13										
12,0	26	20	14										
13,0	28	21	15										
			16										
			17	1,0	8	3	16	19	6,0		17	9	
			18										
			19										
			20	1,0	9	3	17	21	7,0	13	18	10	
			21										
			22										
			23	1,0	10	3	18	23	8,0	14	19	11	
			24										
			25										
			26	1,0	10	3	19	24	8,0	14	20	12	
			27										
			28										

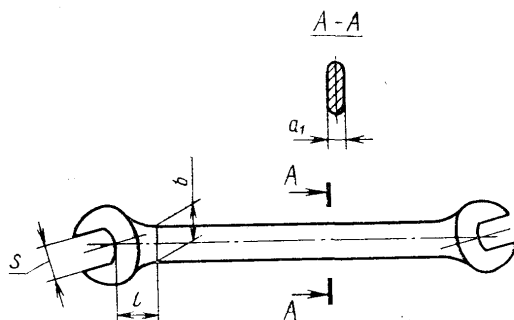
Продолжение

S	b	b ₁	l	l ₁	r	r ₁	r ₂	r ₃	r ₄	r ₅	r ₆	r ₇	r ₈	
14,0	30	22	15	1,0	11	4	21	26	9,0	15	6	26	13	
15,0	32	24	16		12		23	27		17			27	14
16,0	34	26			13		24	28	10,0	18	7		28	15
17,0	35	27	17		25		29					29		
18,0	39	29	18		14	27	28	11,0	19			31	16	
19,0	42	31	19			28	32	12,0	20			32		
21,0	45	33	20		15	5	34	14,0	21		8	34	17	
22,0	46	34	21				31	35	15,0	22			35	18
24,0	50	38	23		16	6	33	38	16,0	24	9	38	19	
27,0	55	41	26		18	7	38	41	17,0	26	10	41	20	
30,0	62	46	28		19	8	42	44	19,0	28	11	44	22	
32,0	65	48	30	20	9	45	47	21,0	29	12	47	24		
34,0	70	51	32	2,0	22	48	50	22,0	31	13	50	25		
36,0	75	54	34		23	50	52		33		52	26		
41,0	85	61	38	26	8	55	60	24,0	36	14	60	30		
46,0	95	68	42	29	9	62	65	26,0	40	15	65	32		
50,0	102	74	46	31	10	67	72	28,0	43	16	72	36		
55,0	112	81	51	34	11	73	77	32,0	47	18	77	38		
60,0	122	88	55	37	9	81	83	37,0	51	20	83	42		
65,0	132	95	60	40	10	88	90	43,0	55	22	90	45		
70,0	142	102	65	3,0	42	95	97	48,0	58	24	97	48		
75,0	152	109	68		45	103	100	53,0	62	26	100	50		
80,0	165	116	72	48	11	112	110	58,0	66	30	110	55		
85,0	175	123	77	51		120	120	63,0	70	34	120	60		

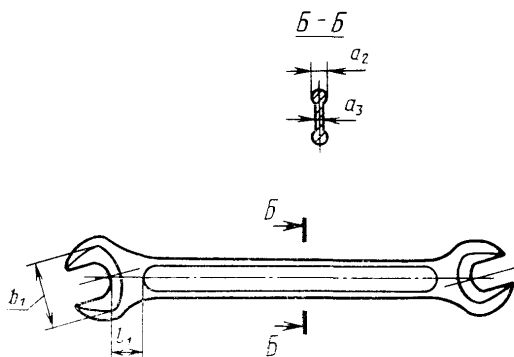
(Измененная редакция, Изм. № 1, 2).

РАЗМЕРЫ РУКОЯТОК ГАЕЧНЫХ КЛЮЧЕЙ

С зевом $S \leq 10$ мм



С зевом $S > 10$ мм



мм

Размеры зевов		S	b	b ₁	a ₁ =a ₂	a ₃	I	I ₁
1-й ряд	2-й ряд							
—	2,5×3,2	2,5	5		1,5		6	
3,2×4	—	3,2						
		4,0						
—	3,2×5,5	3,2	6				10	
		5,5						
4×5	—	4,0	5				6	
		5,0						
5×5,5	—	5,5	6					
5,5×7	—	7,0	8				10	
—	6×7	6,0	7		2,0			
		7,0						
7×8	—	8,0	8				11	
—	8×9	9,0	10	—	2,5	—	12	—
		8,0						
8×10	—	10,0	11				13	
		9,0						
—	9×11	11,0	12				14	
		10,0						
10×11	—	11,0	12		3,0		14	
		10,0						
—	10×12	12,0	14				15	
		10,0						
—	10×13	13,0	14				16	
		11,0						
—	11×12	12,0	14	19			14	8
		11,0						
11×3	—	13,0	14	21	3,5	2,5	14	8
		11,0						
—	11×14	11,0	13	19			14	8

Размеры зевов		мм						
1-й ряд	2-й ряд	S	b	b ₁	a ₁ =a ₂	a ₃	l	l ₁
—	11×14	14,0	15	22	3,5		18	11
—	12×13	12,0	14	20			15	9
		13,0		21			16	10
—	12×14	12,0	15	20			15	9
		14,0		22			18	11
—	13×14	13,0	14	21			16	10
		13,0	15	22			18	11
—	13×15	13,0	14	21			16	10
		15,0	16	24			20	11
—	14×15	14,0	15	22			18	
		15,0	16	24	20			
		13,0	14	21	16	10		
13×16	—	16,0	17	26	4,0		21	12
		13,0	14	21			16	10
—	13×17	13,0	14	21			16	10
		17,0	17	27			21	12
—	14×17	14,0	15	22			18	11
		17,0	17	27			21	12
—	16×17	16,0		17	26			
		17,0	27					
16×18	—	16,0	18	26	5,0		23	13
		18,0		29				
—	17×19	17,0	17	27			21	12
		19,0	18	31			25	14
—	17×22	17,0	17	27			21	12
		22,0	20	34			29	15
—	18×19	18,0	18	29	6,0	3,0	23	13
		19,0		31			25	14

Продолжение

Размеры зевов		S	b	b _г	a ₁ =a ₂	a ₃	l	l ₁
1-й ряд	2-й ряд							
18×21	—	18,0	18	29	6,0	3,0	23	13
		21,0	20	33			28	15
—	19×22	19,0	18	31			25	14
		22,0	20	34			29	15
—	19×24	19,0	18	31			25	14
		24,0	22	38			32	17
—	21×22	21,0	20	33			28	15
		22,0	20	34			29	
21×24	—	21,0	20	33			28	17
		24,0	22	38			32	
—	22×24	22,0	20	34			29	15
		24,0	22	38			32	17
—	22×27	22,0	20	34			29	15
		27,0	24	41			36	24
24×27	—	24,0	22	38			32	18
		27,0	24	41			36	24
—	24×30	24,0	22	38			32	18
		30,0	26	46			39	27
27×30	—	27,0	26	41	36	24		
		30,0	26	46	39	27		
—	27×32	27,0	24	41	36	24		
		32,0	28	48	43	30		
—	30×32	30,0	26	46	39	27		
		32,0	28	48	43	30		
30×31	—	30,0	26	46	9,0	3,5	39	27
		34,0	30	50			45	30
—	30×36	30,0	26	46	39	27		
		36,0	32	54	47	30		

мм

Размеры зевов		S	b	b ₁	a ₁ =a ₂	a ₃	l	l ₁
1-й ряд	2-й ряд							
—	32×34	32,0	28	48	9,0	3,5	43	30
		34,0	30	50			45	
—	32×36	32,0	28	48	10,0	4,0	43	32
		36,0	32	54			47	
34×36	—	34,0	30	50	12,0	4,5	45	38
—	—	36,0	32	54			47	
36×41	—	41,0	34	61	14,0	5,0	50	60
41×46	—	46,0	38	68			57	
46×50	—	50,0	42	74	16,0	6,0	63	68
50×55	—	55,0	45	81			69	
55×60	—	60,0	48	88	14,0	5,0	77	52
		65	52	95			84	
65×70	—	70	55	102	16,0	6,0	90	60
75×80	—	75	60	109			100	
		80	65	116	110	71		

Предельные отклонения размеров, кроме S и l — по нормальной точности ГОСТ 7505—74.

(Измененная редакция, Изм. № 2).