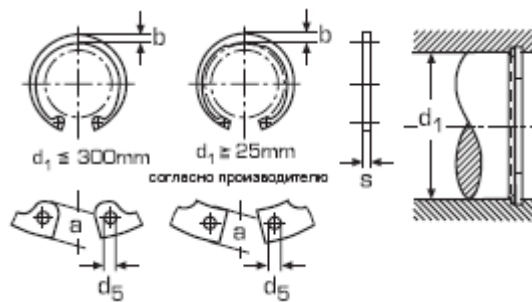


DIN 472

Кольцо стопорное внутреннее для отверстия



Стандарт DIN 472 соответствует ГОСТ 13943

Материалы:

Нержавеющая сталь: А2

Сталь: сталь пружинная

d₁	a макс.	b	d₅ мин.	s
8	2.4	1.1	1	0.8
9	2.5	1.3	1	0.8
10	3.2	1.4	1.2	1
11	3.3	1.5	1.2	1
12	3.4	1.7	1.2	1
13	3.6	1.8	1.5	1
14	3.7	1.9	1.7	1
15	3.7	2	1.7	1
16	3.8	2	1.7	1
17	3.9	2.1	1.7	1
18	4.1	2.2	2	1
19	4.1	2.2	2	1
20	4.2	2.3	2	1
21	4.2	2.4	2	1
22	4.2	2.5	2	1
23	4.3	2.5	2	1.2
24	4.4	2.6	2	1.2
25	4.5	2.7	2	1.2
26	4.7	2.8	2	1.2
27	4.7	2.9	2	1.2
28	4.8	2.9	2	1.2
29	4.8	3	2	1.2
30	4.8	3	2	1.2
31	5.2	3.2	2.5	1.2
32	5.4	3.2	2.5	1.2
33	5.4	3.3	2.5	1.5

35	5.4	3.4	2.5	1.5
36	5.4	3.5	2.5	1.5
37	5.5	3.6	2.5	1.5
38	5.5	3.7	2.5	1.5
39	5.6	3.8	2.5	1.75
40	5.8	3.9	2.5	1.75
41	5.9	4	2.5	1.75
42	5.9	4.1	2.5	1.75
45	6.2	4.3	2.5	1.75
47	6.4	4.4	2.5	1.75
48	6.4	4.5	2.5	1.75
50	6.5	4.6	2.5	2
52	6.7	4.7	2.5	2
55	6.8	5	2.5	2
58	6.9	5.2	2.5	2
60	7.3	5.4	2.5	2
62	7.3	5.5	2.5	2
65	7.6	5.8	3	2.5
68	7.8	6.1	3	2.5
70	7.8	6.2	3	2.5
72	7.8	6.4	3	2.5
75	7.8	6.6	3	2.5
80	8.5	7	3	2.5
85	8.6	7.2	3.5	3
90	8.6	7.6	3.5	3
95	8.8	8.1	3.5	3
100	9.2	8.4	3.5	3
110	10.4	9	3.5	4
120	11	9.7	3.5	4
130	11	10.2	4	4
d₁	a макс.	b	d₅ МИН.	s