



ООО "Комплект-сервис"

ИНН: 7806473380

КПП: 780601001

Тел.: +7 (812) 740-12-05

СПб, ул. Магнитогорская, д.17Ю

16 Ноября 2020 г.

ЦЕНЫ НА ВЫСОКОПРОЧНЫЕ БОЛТЫ ГОСТ 22353-77

Болт ГОСТ 22353-77 (болт с шестигранной головой) — высокопрочные болты широко применяются в качестве деталей соединения стальных строительных конструкций, в том числе мостовых, а также для металлических конструкций. Класс прочности 10.9. Купить оптом и в розницу по выгодной цене с доставкой по Санкт-Петербургу и России.

НАИМЕНОВАНИЕ

ЦЕНА ЗА ШТ. / КГ.

Болт М16х50 , вес 1 шт.: 126.00 гр. (Артикул: #133858)	49.23 руб. / 390.69 руб.
Болт М16х55 , вес 1 шт.: 134.00 гр. (Артикул: #133859)	52.35 руб. / 390.69 руб.
Болт М16х60 , вес 1 шт.: 141.00 гр. (Артикул: #133860)	55.09 руб. / 390.69 руб.
Болт М16х65 , вес 1 шт.: 149.00 гр. (Артикул: #133861)	58.21 руб. / 390.69 руб.
Болт М16х70 , вес 1 шт.: 157.00 гр. (Артикул: #133862)	61.34 руб. / 390.69 руб.
Болт М16х75 , вес 1 шт.: 164.00 гр. (Артикул: #133863)	64.07 руб. / 390.69 руб.
Болт М16х80 , вес 1 шт.: 172.00 гр. (Артикул: #133864)	67.20 руб. / 390.69 руб.

Болт М16х85 , вес 1 шт.: 180.00 гр. (Артикул: #133865)	70.32 руб. / 390.69 руб.
Болт М16х90 , вес 1 шт.: 188.00 гр. (Артикул: #133866)	73.45 руб. / 390.69 руб.
Болт М16х95 , вес 1 шт.: 195.00 гр. (Артикул: #133867)	76.18 руб. / 390.69 руб.
Болт М16х100 , вес 1 шт.: 203.00 гр. (Артикул: #133868)	79.31 руб. / 390.69 руб.
Болт М16х105 , вес 1 шт.: 210.00 гр. (Артикул: #133869)	82.04 руб. / 390.69 руб.
Болт М16х110 , вес 1 шт.: 218.00 гр. (Артикул: #133870)	85.17 руб. / 390.69 руб.
Болт М16х115 , вес 1 шт.: 226.00 гр. (Артикул: #133871)	88.30 руб. / 390.69 руб.
Болт М16х120 , вес 1 шт.: 233.00 гр. (Артикул: #133872)	91.03 руб. / 390.69 руб.
Болт М16х125 , вес 1 шт.: 241.00 гр. (Артикул: #133873)	94.16 руб. / 390.69 руб.
Болт М16х130 , вес 1 шт.: 249.00 гр. (Артикул: #133874)	97.28 руб. / 390.69 руб.
Болт М16х140 , вес 1 шт.: 264.00 гр. (Артикул: #133875)	103.14 руб. / 390.69 руб.
Болт М16х150 , вес 1 шт.: 279.00 гр. (Артикул: #133876)	109.00 руб. / 390.69 руб.
Болт М20х50 , вес 1 шт.: 198.00 гр. (Артикул: #133877)	76.53 руб. / 386.50 руб.
Болт М20х55 , вес 1 шт.: 211.00 гр. (Артикул: #133878)	81.55 руб. / 386.50 руб.

Болт М20х60 , вес 1 шт.: 223.00 гр. (Артикул: #133879)	86.19 руб. / 386.50 руб.
Болт М20х65 , вес 1 шт.: 235.00 гр. (Артикул: #133880)	90.83 руб. / 386.50 руб.
Болт М20х70 , вес 1 шт.: 247.00 гр. (Артикул: #133881)	95.47 руб. / 386.50 руб.
Болт М20х75 , вес 1 шт.: 259.00 гр. (Артикул: #133882)	100.10 руб. / 386.50 руб.
Болт М20х80 , вес 1 шт.: 271.00 гр. (Артикул: #133883)	104.74 руб. / 386.50 руб.
Болт М20х85 , вес 1 шт.: 283.00 гр. (Артикул: #133884)	109.38 руб. / 386.50 руб.
Болт М20х90 , вес 1 шт.: 295.00 гр. (Артикул: #133885)	114.02 руб. / 386.50 руб.
Болт М20х95 , вес 1 шт.: 307.00 гр. (Артикул: #133886)	118.66 руб. / 386.50 руб.
Болт М20х100 , вес 1 шт.: 319.00 гр. (Артикул: #133887)	123.29 руб. / 386.50 руб.
Болт М20х105 , вес 1 шт.: 331.00 гр. (Артикул: #133888)	127.93 руб. / 386.50 руб.
Болт М20х110 , вес 1 шт.: 343.00 гр. (Артикул: #133889)	132.57 руб. / 386.50 руб.
Болт М20х115 , вес 1 шт.: 355.00 гр. (Артикул: #133890)	137.21 руб. / 386.50 руб.
Болт М20х120 , вес 1 шт.: 367.00 гр. (Артикул: #133891)	141.85 руб. / 386.50 руб.
Болт М20х125 , вес 1 шт.: 379.00 гр. (Артикул: #133892)	146.48 руб. / 386.50 руб.

Болт М20х130 , вес 1 шт.: 391.00 гр. (Артикул: #133893)	151.12 руб. / 386.50 руб.
Болт М20х140 , вес 1 шт.: 415.00 гр. (Артикул: #133894)	160.40 руб. / 386.50 руб.
Болт М20х150 , вес 1 шт.: 439.00 гр. (Артикул: #133895)	169.67 руб. / 386.50 руб.
Болт М20х160 , вес 1 шт.: 461.00 гр. (Артикул: #133896)	178.18 руб. / 386.50 руб.
Болт М20х170 , вес 1 шт.: 485.00 гр. (Артикул: #133897)	187.45 руб. / 386.50 руб.
Болт М20х180 , вес 1 шт.: 509.00 гр. (Артикул: #133898)	196.73 руб. / 386.50 руб.
Болт М20х190 , вес 1 шт.: 533.00 гр. (Артикул: #133899)	206.00 руб. / 386.50 руб.
Болт М20х200 , вес 1 шт.: 557.00 гр. (Артикул: #133900)	215.28 руб. / 386.50 руб.
Болт М20х220 , вес 1 шт.: 605.00 гр. (Артикул: #133901)	233.83 руб. / 386.50 руб.
Болт М20х240 , вес 1 шт.: 654.00 гр. (Артикул: #133902)	252.77 руб. / 386.50 руб.
Болт М22х60 , вес 1 шт.: 282.00 гр. (Артикул: #133903)	108.99 руб. / 386.50 руб.
Болт М22х65 , вес 1 шт.: 297.00 гр. (Артикул: #133904)	114.79 руб. / 386.50 руб.
Болт М22х70 , вес 1 шт.: 312.0 гр. (Артикул: #133905)	120.59 руб. / 386.50 руб.
Болт М22х75 , вес 1 шт.: 326.00 гр. (Артикул: #133906)	126.00 руб. / 386.50 руб.

Болт М22х80 , вес 1 шт.: 341.00 гр. (Артикул: #133907)	131.80 руб. / 386.50 руб.
Болт М22х90 , вес 1 шт.: 370.00 гр. (Артикул: #133908)	143.00 руб. / 386.50 руб.
Болт М22х95 , вес 1 шт.: 384.00 гр. (Артикул: #133909)	148.42 руб. / 386.50 руб.
Болт М22х100 , вес 1 шт.: 399.00 гр. (Артикул: #133910)	154.21 руб. / 386.50 руб.
Болт М22х105 , вес 1 шт.: 414.00 гр. (Артикул: #133911)	160.01 руб. / 386.50 руб.
Болт М22х110 , вес 1 шт.: 428.00 гр. (Артикул: #133912)	165.42 руб. / 386.50 руб.
Болт М22х115 , вес 1 шт.: 443.00 гр. (Артикул: #133913)	171.22 руб. / 386.50 руб.
Болт М22х120 , вес 1 шт.: 457.00 гр. (Артикул: #133914)	176.63 руб. / 386.50 руб.
Болт М22х125 , вес 1 шт.: 472.00 гр. (Артикул: #133915)	182.43 руб. / 386.50 руб.
Болт М22х130 , вес 1 шт.: 487.00 гр. (Артикул: #133916)	188.23 руб. / 386.50 руб.
Болт М22х140 , вес 1 шт.: 516.00 гр. (Артикул: #133917)	199.43 руб. / 386.50 руб.
Болт М22х150 , вес 1 шт.: 545.00 гр. (Артикул: #133918)	210.64 руб. / 386.50 руб.
Болт М22х160 , вес 1 шт.: 572.00 гр. (Артикул: #133919)	221.08 руб. / 386.50 руб.
Болт М22х170 , вес 1 шт.: 601.00 гр. (Артикул: #133920)	232.29 руб. / 386.50 руб.

Болт М22х180 , вес 1 шт.: 630.00 гр. (Артикул: #133921)	243.50 руб. / 386.50 руб.
Болт М22х190 , вес 1 шт.: 659.00 гр. (Артикул: #133922)	254.70 руб. / 386.50 руб.
Болт М22х200 , вес 1 шт.: 688.00 гр. (Артикул: #133923)	265.91 руб. / 386.50 руб.
Болт М24х80 , вес 1 шт.: 438.00 гр. (Артикул: #133924)	170.28 руб. / 388.77 руб.
Болт М24х85 , вес 1 шт.: 456.00 гр. (Артикул: #133925)	177.28 руб. / 388.77 руб.
Болт М24х90 , вес 1 шт.: 473.00 гр. (Артикул: #133926)	183.89 руб. / 388.77 руб.
Болт М24х95 , вес 1 шт.: 491.00 гр. (Артикул: #133927)	190.89 руб. / 388.77 руб.
Болт М24х100 , вес 1 шт.: 508.00 гр. (Артикул: #133928)	197.50 руб. / 388.77 руб.
Болт М24х105 , вес 1 шт.: 525.00 гр. (Артикул: #133929)	204.10 руб. / 388.77 руб.
Болт М24х110 , вес 1 шт.: 543.00 гр. (Артикул: #133930)	211.10 руб. / 388.77 руб.
Болт М24х115 , вес 1 шт.: 560.00 гр. (Артикул: #133931)	217.71 руб. / 388.77 руб.
Болт М24х120 , вес 1 шт.: 578.00 гр. (Артикул: #133932)	224.71 руб. / 388.77 руб.
Болт М24х130 , вес 1 шт.: 612.00 гр. (Артикул: #133933)	237.93 руб. / 388.77 руб.
Болт М24х140 , вес 1 шт.: 646.00 гр. (Артикул: #133934)	251.15 руб. / 388.77 руб.

Болт М24х150 , вес 1 шт.: 682.00 гр. (Артикул: #133935)	265.14 руб. / 388.77 руб.
Болт М24х160 , вес 1 шт.: 714.00 гр. (Артикул: #133936)	277.58 руб. / 388.77 руб.
Болт М24х170 , вес 1 шт.: 748.00 гр. (Артикул: #133937)	290.80 руб. / 388.77 руб.
Болт М24х190 , вес 1 шт.: 818.00 гр. (Артикул: #133938)	318.01 руб. / 388.77 руб.
Болт М24х200 , вес 1 шт.: 853.00 гр. (Артикул: #133939)	331.62 руб. / 388.77 руб.
Болт М24х220 , вес 1 шт.: 922.00 гр. (Артикул: #133940)	358.45 руб. / 388.77 руб.
Болт М27х70 , вес 1 шт.: 538.00 гр. (Артикул: #133941)	213.76 руб. / 397.32 руб.
Болт М27х80 , вес 1 шт.: 582.00 гр. (Артикул: #133942)	231.24 руб. / 397.32 руб.
Болт М27х90 , вес 1 шт.: 627.00 гр. (Артикул: #133943)	249.12 руб. / 397.32 руб.
Болт М27х100 , вес 1 шт.: 671.00 гр. (Артикул: #133944)	266.60 руб. / 397.32 руб.
Болт М27х110 , вес 1 шт.: 715.00 гр. (Артикул: #133945)	284.08 руб. / 397.32 руб.
Болт М27х120 , вес 1 шт.: 759.00 гр. (Артикул: #133946)	301.57 руб. / 397.32 руб.
Болт М27х130 , вес 1 шт.: 803.00 гр. (Артикул: #133947)	319.05 руб. / 397.32 руб.
Болт М27х140 , вес 1 шт.: 847.00 гр. (Артикул: #133948)	336.53 руб. / 397.32 руб.

Болт М27х150 , вес 1 шт.: 891.00 гр. (Артикул: #133949)	354.01 руб. / 397.32 руб.
Болт М27х160 , вес 1 шт.: 932.00 гр. (Артикул: #133950)	370.30 руб. / 397.32 руб.
Болт М27х170 , вес 1 шт.: 976.00 гр. (Артикул: #133951)	387.78 руб. / 397.32 руб.
Болт М27х180 , вес 1 шт.: 1020.00 гр. (Артикул: #133952)	405.27 руб. / 397.32 руб.
Болт М27х190 , вес 1 шт.: 1064.00 гр. (Артикул: #133953)	422.75 руб. / 397.32 руб.
Болт М27х200 , вес 1 шт.: 1108.00 гр. (Артикул: #133954)	440.23 руб. / 397.32 руб.
Болт М30х90 , вес 1 шт.: 703.00 гр. (Артикул: #133955)	279.32 руб. / 397.32 руб.
Болт М30х100 , вес 1 шт.: 758.00 гр. (Артикул: #133956)	301.17 руб. / 397.32 руб.
Болт М30х110 , вес 1 шт.: 812.00 гр. (Артикул: #133957)	322.62 руб. / 397.32 руб.
Болт М30х120 , вес 1 шт.: 867.00 гр. (Артикул: #133958)	344.48 руб. / 397.32 руб.
Болт М30х130 , вес 1 шт.: 921.00 гр. (Артикул: #133959)	365.93 руб. / 397.32 руб.
Болт М30х140 , вес 1 шт.: 976.00 гр. (Артикул: #133960)	387.78 руб. / 397.32 руб.
Болт М30х150 , вес 1 шт.: 1030.00 гр. (Артикул: #133961)	409.24 руб. / 397.32 руб.
Болт М30х160 , вес 1 шт.: 1080.00 гр. (Артикул: #133962)	429.11 руб. / 397.32 руб.

Болт М30х170, вес 1 шт.: 1135.00 гр.
(Артикул: #133963)

450.96 руб. / 397.32 руб.

Болт М30х180, вес 1 шт.: 1189.00 гр.
(Артикул: #133964)

472.41 руб. / 397.32 руб.

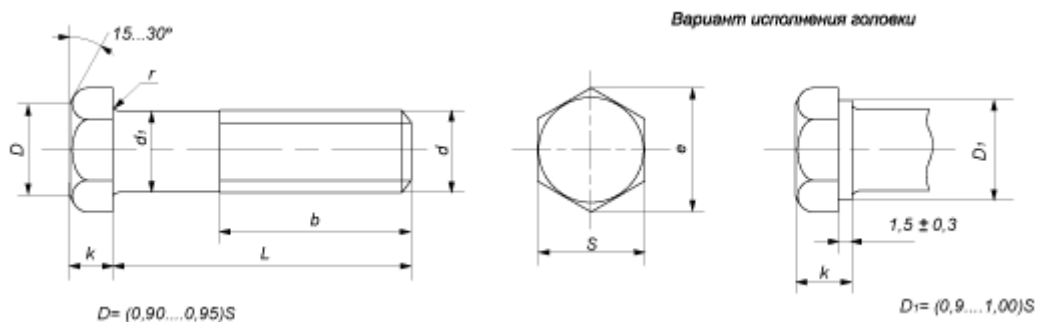
Болт М30х190, вес 1 шт.: 1244.00 гр.
(Артикул: #133965)

494.27 руб. / 397.32 руб.

Болт М30х200, вес 1 шт.: 1299.00 гр.
(Артикул: #133966)

516.12 руб. / 397.32 руб.

ГОСТ 22353-77



Болт ГОСТ 22353-77, класс точности В — высокопрочный болт с шестигранной головкой, применяется в качестве деталей соединения стальных строительных конструкций, в том числе мостовых, а также для металлических конструкций.

Марки стали: 40Х «Селект».

Класс точности: В.

Поле допуска резьбы: 6g.

Класс прочности: $\delta_b > 1100$ МПа (110 кгс/мм²).

Болты должны иметь коэффициент закручивания не более 0,20 и не менее 0,14.

Аналог ГОСТ:

ГОСТ 52644-2006 — высокопрочный болт с шестигранной головкой с увеличенным размером под ключ.



195027, Санкт-Петербург, ул. Магнитогорская, д.17Ю

КОМПЛЕКТ-СЕРВИС (территория Охтинского деревообрабатывающего комбината)

Пн-Пт – с 9:00 до 17:00, без обеда

Сб-Вс – выходные дни

E-mail: info@metiz-piter.ru

Тел.: +7 (812) 740-12-05, +7 (812) 740-12-06

Вся представленная в прайс-листе информация, касающаяся внешнего вида, технических характеристик, наличия на складе, стоимости товаров, носит информационный характер и ни при каких условиях не является публичной офертой, определяемой положениями Статьи 437 (2) Гражданского кодекса РФ.

© ООО "Комплект-сервис"

Поставка метизной продукции и металлорежущего инструмента по Санкт-Петербургу и
России

PDF-файл сгенерирован со страницы: <https://www.metiz-piter.ru/catalog/bolty/05/>